

	APLICAÇÃO DE SANÇÕES ÀS OFICINAS DE SELAGEM E POSTOS DE SELAGEM	NORMA N.º NIG-CORED-008	REV. N.º 01
		PUBLICADO EM AGO/2018	PÁGINA 1/7

SUMÁRIO

- 1 Objetivo
 - 2 Campo de Aplicação
 - 3 Responsabilidade
 - 4 Documentos de Referência
 - 5 Documentos Complementares
 - 6 Definições
 - 7 Condições Gerais
 - 8 Condições Finais
 - 9 Histórico da Revisão e Quadro de Aprovação
- ANEXO – A Sanções aplicáveis às Oficinas de Selagem e Postos de Selagem
- ANEXO – B Mapa do Processo para Aplicação de Advertência, Suspensão por Tempo Determinado e Revogação do Cadastramento em Posto de Selagem
- ANEXO – C Mapa do Processo para Aplicação de Advertência, Suspensão por Tempo Determinado e Revogação do Cadastramento em Oficina de Selagem

1 OBJETIVO

Esta norma estabelece os procedimentos para aplicação de sanções às oficinas de selagem e postos de selagem.

2 CAMPO DE APLICAÇÃO


Esta norma se aplica à Coordenação do Programa de Cronotacógrafos e aos órgãos da RBMLQ-I.

3 RESPONSABILIDADE

A responsabilidade pela revisão e cancelamento deste procedimento é da Coordenação do Programa de Cronotacógrafos.

4 DOCUMENTOS DE REFERÊNCIA

Lei nº 9.933, de 20 de dezembro de 1999.	Dispõe sobre as competências do Conmetro e do Inmetro, institui a Taxa de Serviços Metrológicos, e dá outras providências.
Lei nº 9.503, de 23 de setembro de 1997.	Institui o Código de Trânsito Brasileiro.
Portaria Inmetro nº 201, de 02 de dezembro de 2004.	Regulamento Técnico Metrológico que estabelece as condições a que devem atender os cronotacógrafos e dá outras providências.
Edital Inmetro nº 04, de 18 de dezembro de 2015, e alterações.	Processo seletivo público para cadastramento de oficinas e postos de selagem de cronotacógrafos e para autorização de PACs e PACs-RR.

	NIG-CORED-008	REV. 01	PÁGINA 2/7
---	----------------------	--------------------	-----------------------

5 DOCUMENTOS COMPLEMENTARES

Não se aplica.

6 DEFINIÇÕES

6.1 Siglas

As siglas das UP/UO do Inmetro podem ser acessadas em:
<http://intranet.inmetro.gov.br/tema/qualidade/docs/pdf/siglas-inmetro.pdf>.

RBMLQ-I Rede Brasileira de Metrologia Legal e Qualidade – Inmetro

6.2 Termos

6.2.1 Cronotacógrafo – É o instrumento ou conjunto de instrumentos destinado a indicar e registrar, de forma simultânea, inalterável e instantânea, a velocidade e a distância percorrida pelo veículo, em função do tempo decorrido, assim como os parâmetros relacionados com o condutor do veículo, tais como: o tempo de trabalho e os tempos de parada e de direção.

6.2.2 Oficina de Selagem – Pessoa jurídica, pública ou privada, prestadoras de serviço de transporte, fabricantes, montadores e encarregadoras de veículos e/ou suas concessionárias e demais responsáveis por frotas de veículos equipados com cronotacógrafo, cuja área comercial de atuação não inclui a manutenção de cronotacógrafos, cadastrada pelo Inmetro para, exclusivamente, realizar a selagem dos cronotacógrafos dos veículos pertencentes à frota sob sua responsabilidade.

6.2.3 Posto de Selagem – Pessoa jurídica privada que, atendendo às exigências do Edital Inmetro nº 04/2015, é cadastrada pelo Inmetro ou por órgão integrante da RBMLQ-I para realização de selagem em cronotacógrafo.

6.2.4 Selagem – É a afixação de marcas de selagem (selos adesivos e selos plásticos) na forma estabelecida nas Portarias de Aprovação de Modelo dos cronotacógrafos, segundo condições e critérios estabelecidos nos Anexos C e D do Edital Inmetro nº 04/2015.

6.2.5 Medida de Suspensão Cautelar – Medida cautelar que suspende, de imediato, o cadastramento de uma oficina de selagem ou posto de selagem, sem que este seja notificado previamente.

6.2.6 Sanção – Ato pelo qual a Coordenação do Programa do Cronotacógrafo aplica penalidade em observância a uma violação de um requisito editalício.

6.2.7 Suspensão do Cadastramento – Processo de tornar o cadastramento de uma oficina de selagem ou posto de selagem temporariamente inválido.

6.2.8 Revogação do Cadastramento – Processo de retirada do cadastramento de uma oficina de selagem ou posto de selagem.

	NIG-CORED-008	REV. 01	PÁGINA 3/7
---	----------------------	--------------------	-----------------------

7 CONDIÇÕES GERAIS

7.1 As oficinas de selagem e postos de selagem devem atender os requisitos do Edital Inmetro nº 04/2015 para obtenção do cadastramento, assim como para sua manutenção.

7.2 Nos casos em que for evidenciado o não atendimento de algum dos requisitos aplicáveis cabe aos órgãos integrantes da RBMLQ-I a emissão de relatório, nota técnica ou outro documento relatando a não conformidade.

7.3 As sanções que podem ser aplicadas aos postos e oficinas de selagem são:

- a) advertência;
- b) suspensão por tempo determinado;
- c) medida de suspensão cautelar; e,
- d) revogação.

7.4 Para a aplicação da sanção deve-se instaurar processo administrativo, concedendo ao posto ou oficina prazo para exercer seu direito de ampla defesa e do contraditório, exceto no caso de medida de suspensão cautelar.

7.4.1 Para postos de selagem, o mapa do processo para a aplicação da sanção está no Anexo B.

7.4.2 Para oficinas de selagem, o mapa do processo para a aplicação da sanção está no Anexo C.

7.5 Para efeito de aplicação de sanções, só serão consideradas as não conformidades eventualmente constatadas nas avaliações de manutenção ou outros procedimentos, que não as da avaliação inicial para a obtenção do cadastramento.

7.6 O Anexo A apresenta situações que originam a aplicação de sanções aos postos e oficinas de selagem.


7.7 O posto ou oficina deverá ser notificado a respeito da possibilidade de aplicação de sanção de advertência, suspensão por tempo determinado ou revogação do cadastramento, e terá um prazo de cinco dias úteis para apresentar defesa prévia.

7.8 Havendo indeferimento da defesa prévia, a empresa será notificada da aplicação da sanção e terá o prazo de 10 dias úteis para interpor recurso.

7.9 A sanção de suspensão por tempo determinado não será aplicada de forma cumulativa. Será aplicada a penalidade referente a não conformidade que incorra no maior período de suspensão.

7.10 O envio, por meio remoto, de documentos comprobatórios (fotografias, vídeos, certificados de calibração, notas fiscais, catálogos de produtos, declarações de fabricantes, etc.) de que as não conformidades que motivaram as sanções foram sanadas, não exclui a necessidade de avaliação extraordinária, a critério dos órgãos integrantes da RBMLQ-I.

7.11 Enquanto não houver comprovação de correção da não conformidade que lhe deu origem, a medida de suspensão cautelar permanece em vigor.

 INMETRO	NIG-CORED-008	REV. 01	PÁGINA 4/7
---	----------------------	--------------------	-----------------------

7.12 Será considerada reincidência caso a situação que ocasionou a aplicação da sanção volte a ocorrer durante o período de 5 anos a contar da data da aplicação da sanção anterior.

7.13 Nos casos de revogação do cadastramento, não será concedido novo cadastramento para a empresa ou seus representantes legais durante período de 2 anos.

8 CONSIDERAÇÕES FINAIS

8.1 A relação de não conformidades do anexo A não esgota as possibilidades de descumprimento dos requisitos. Situações não citadas serão avaliadas de acordo com a vantagem auferida pelo infrator para si ou para outros, pelo prejuízo causado, e levando-se em conta a constatação ou não de fraude e de fornecimento de informações inverídicas ou enganosas.

8.2 Independentemente da aplicação de outras sanções, caso se entenda que a oficina de selagem ou posto de selagem não possua condições de permanecer em operação, deve ser suspenso o cadastramento em caráter cautelar.


8.3 A advertência, a suspensão por tempo determinado, a medida de suspensão cautelar e a revogação do cadastramento podem ser aplicadas sem prejuízo da aplicação das penalidades previstas na Lei nº 9.933/1999.

9 HISTÓRICO DA REVISÃO E QUADRO DE APROVAÇÃO

Revisão	Data	Itens Revisados
00	Fev/2018	▪ Emissão Inicial.
01	Ago/2018	▪ Todos os itens revisados.

Quadro de Aprovação		
	Nome	Atribuição
Revisado por:	Dionara Lisot Carbone Thiago Menegotto Tiago Roberto Borges de Moraes Luciane da Rocha Marcos José Hoffmann de Senna	Técnico em Metrologia e Qualidade Pesquisador Tecnologista em Metrologia e Qualidade Pesquisador Tecnologista em Metrologia e Qualidade Técnico em Metrologia e Qualidade Analista Executivo em Metrologia e Qualidade
Verificado por:	Eli Alves Santos Giovani de Moraes Coelho	Assistente Executivo em Metrologia e Qualidade Técnico em Metrologia e Qualidade
Aprovado por:	Marcio Ribeiro de Paiva	Analista Executivo em Metrologia e Qualidade

/ANEXO A

 INMETRO	NIG-CORED-008	REV. 01	PÁGINA 5/7
---	----------------------	--------------------	-----------------------

ANEXO A - SANÇÕES APLICÁVEIS ÀS OFICINAS DE SELAGEM E POSTOS DE SELAGEM

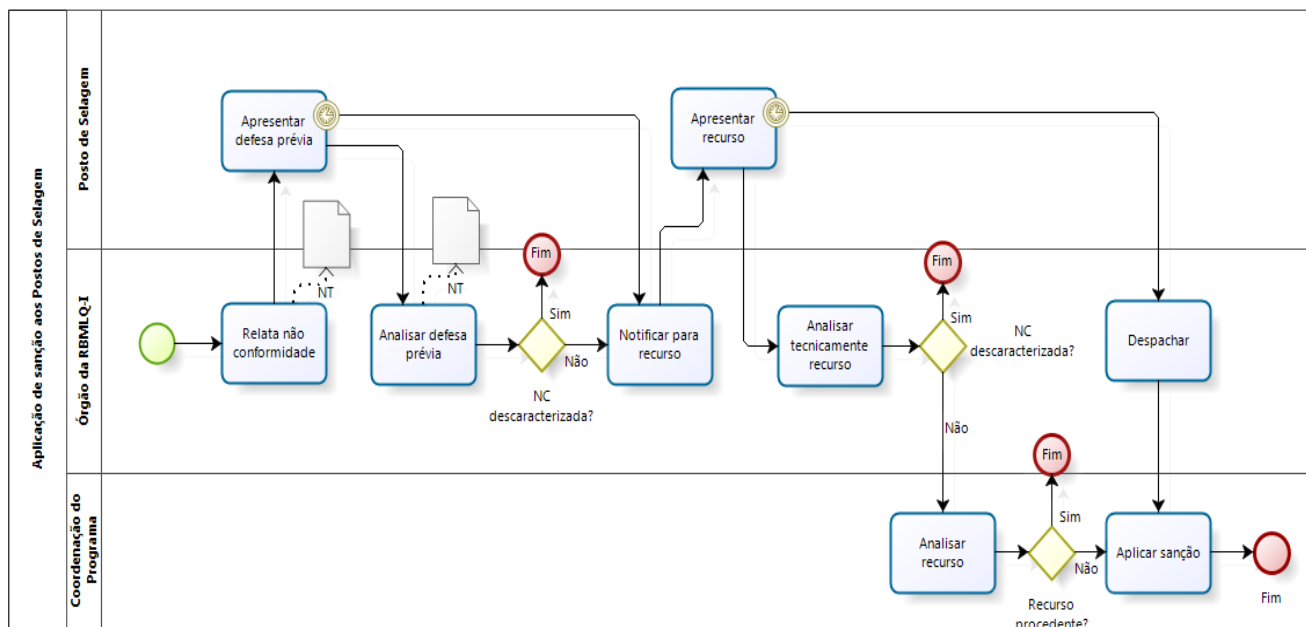
SITUAÇÃO QUE OCASIONA A APLICAÇÃO DE SANÇÕES	SANÇÃO INICIAL	REINCIDÊNCIA
Ausência de comprovação que a empresa emite Nota Fiscal dos serviços de selagem.	Advertência	Suspensão por 7 dias corridos
Ausência de atualização de dados cadastrais do posto, dos técnicos ou dos padrões de medição.	Advertência	Suspensão por 7 dias corridos
Realização de cobrança indevida da tarifa de selagem.	Advertência	Suspensão por 7 dias corridos
Evidência de falha no controle de documentos do cadastramento.	Advertência	Suspensão por 7 dias corridos
Evidência de falha no controle de marcas de selagem (extravios, inutilizações, devoluções ou utilização fora da sequência dos lotes).	Advertência	Suspensão por 7 dias corridos
Realização de lançamento de informações incorretas no sistema durante a selagem.	Advertência	Suspensão por 7 dias corridos
Realização incorreta de selagens, ou não aplicação das marcas de selagem.	Suspensão por 7 dias corridos	Suspensão por 15 dias corridos
Evidência de compartilhamento de recursos humanos ou materiais.	Suspensão por 7 dias corridos	Suspensão por 15 dias corridos
Realização de selagem fora das instalações.	Suspensão por 7 dias corridos	Suspensão por 15 dias corridos
Realização de selagem quando as condições operacionais (recursos humanos ou materiais) não atendem aos requisitos, tais como ausência de rastreabilidade metrológica ou infraestrutura física inadequada.	Suspensão por 7 dias corridos	Suspensão por 15 dias corridos
Aspectos relacionados a desvio de conduta: manipulação ou falsificação de registros, documentos, procedimentos ou informações, sejam físicos ou por meio eletrônico.	Revogação do cadastramento	-

Fonte: Coordenação do Programa de Cronotacógrafos.

Nota – No caso de aplicação de quatro ou mais sanções que resultem em suspensão, independente das situações que as ocasionaram, o cadastramento poderá ser revogado.

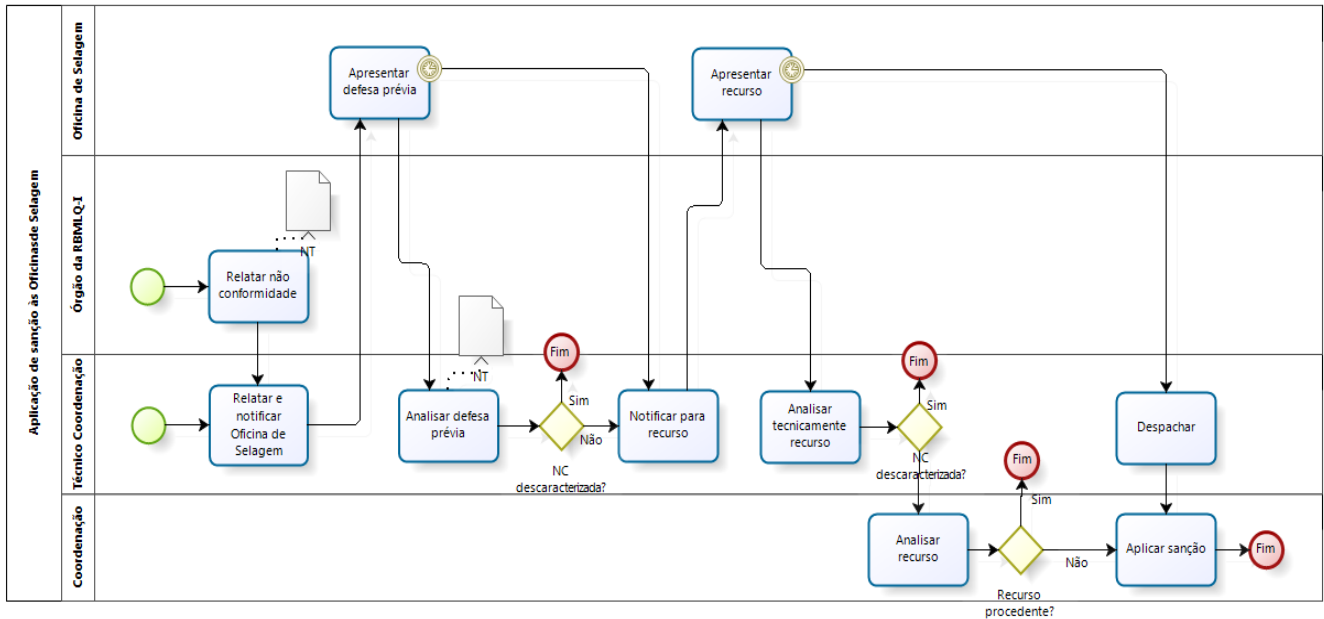
/ANEXO B

ANEXO B - MAPA DO PROCESSO PARA APLICAÇÃO DE ADVERTÊNCIA, SUSPENSÃO POR TEMPO DETERMINADO E REVOGAÇÃO DO CADASTRAMENTO EM POSTO DE SELAGEM



Fonte: Coordenação do Programa de Cronotacógrafos.

ANEXO C - MAPA DO PROCESSO PARA APLICAÇÃO DE ADVERTÊNCIA, SUSPENSÃO POR TEMPO DETERMINADO E REVOGAÇÃO DO CADASTRAMENTO EM OFICINA DE SELAGEM



Fonte: Coordenação do Programa de Cronotacógrafos.