



Portaria Inmetro/Dimel n.º 0064, de 17 de março de 2010.

O Diretor de Metrologia Legal do Instituto Nacional de Metrologia, Normalização e Qualidade Industrial - Inmetro, no exercício da delegação de competência outorgada pelo Senhor Presidente do Inmetro, através da Portaria n.º 257, de 12/11/1991, conferindo-lhe as atribuições dispostas no item 4.1, alínea “g” da Regulamentação Metrológica aprovada pela Resolução n.º 11, de 12 de outubro de 1988, do Conmetro,

De acordo com o Regulamento Técnico metrológico de cronotacógrafos, aprovado pela Portaria Inmetro n.º 201/04, e considerando o constante do Processo Inmetro n.º 52600.009902/2010, resolve:

Art. 1º - Substituir o plano de selagem dos cronotacógrafos modelos 028/2.24.2.0 e 028/1.24.2.0, marca Actia, que consta dos Anexos 2 e 3 da Portaria Inmetro/Dimel n.º 28, de 04 de março de 2004, pelo plano de selagem constante do Anexo 1 da presente Portaria.

Parágrafo único - O plano de selagem a que se refere o Anexo 1 desta Portaria é de aplicação obrigatória.

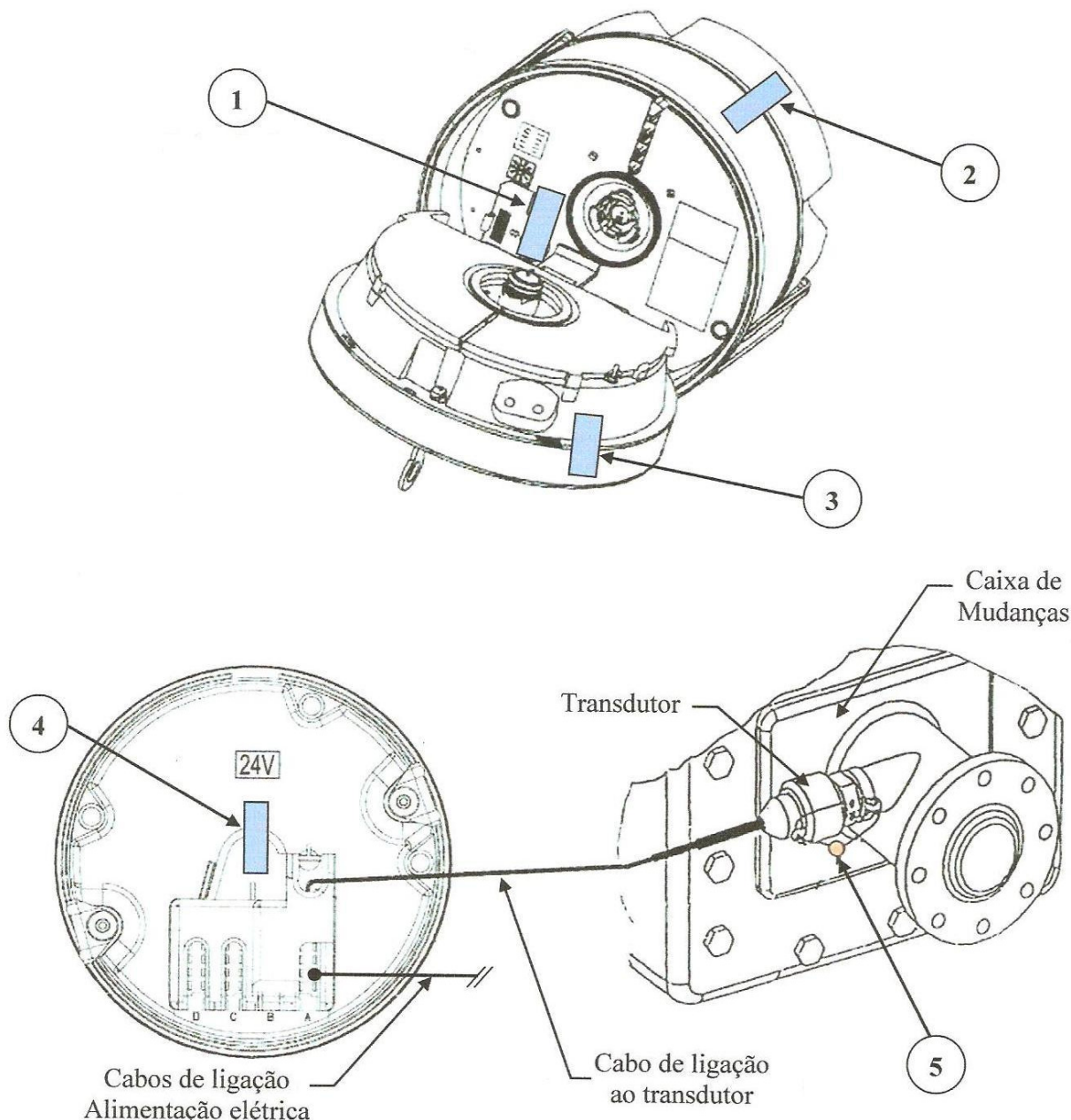
Art. 2º - Ficam mantidas as demais características da Portaria Inmetro/Dimel n.º n.º 28, de 04 de março de 2004.

Art 3º - Desenho anexo à presente Portaria:

1 – Plano de selagem dos cronotacógrafos Actia, modelos 028/2.24.2.0 e 028/1.24.2.0.

Art. 4º - Esta Portaria entrará em vigor na data de sua assinatura.

LUIZ CARLOS GOMES DOS SANTOS  
Diretor de Metrologia Legal do Inmetro



	Marca de Selagem	Função
1	Etiqueta adesiva	Proteção ao dispositivo de programação e ajuste da constante "k"
2	Etiqueta adesiva	Proteção ao dispositivo processador e registrador
3	Etiqueta adesiva	Proteção ao dispositivo indicador
4	Etiqueta adesiva	Proteção à entrada de alimentação elétrica e pulsos de velocidade
5	Lacre com arame	Proteção ao transdutor da caixa de mudanças

DESENHO ANEXO A PORTARIA INMETRO/DIMEL N° 0064, DE 17 DE MARÇO DE 2010



FABRICANTE:  
**ACTIA DO BRASIL IND. E COM. LTDA.**

**PLANO DE SELAGEM DOS CRONOTACÓGRAFOS**  
**ACTIA, MODELOS 028/2.24.2.0 E 028/1.24.2.0**

COTAS EM:  
----

ESCALA:  
S/E

ANEXO:  
1