

Portaria Inmetro/Dimel n.º 0354, de 05 de dezembro de 2011  
(4º aditivo à Portaria Inmetro/Dimel n.º 168/2006)

O Diretor de Metrologia Legal do Instituto Nacional de Metrologia, Qualidade e Tecnologia - Inmetro, no exercício da delegação de competência outorgada pelo Senhor Presidente do Inmetro, através da Portaria n.º 257, de 12 de novembro de 1991, conferindo-lhe as atribuições dispostas no item 4.1, alínea “g” da regulamentação metrológica aprovada pela Resolução n.º 11, de 12 de outubro de 1988, do Conmetro,

De acordo com o Regulamento Técnico Metrológico de cronotacógrafos, aprovado pela Portaria Inmetro n.º 201, de 2 de dezembro de 2004;

Considerando a Portaria Inmetro/Dimel n.º 487, de 18 de dezembro de 2009, que altera a Portaria Inmetro/Dimel n.º 168, de 22 de agosto de 2006, de aprovação da família de modelos MTCO 1390, de cronotacógrafos eletrônicos;

Considerando os elementos constantes do Processo Inmetro n.º 52600.044258/2011 com vista à inclusão de modelos na Portaria Inmetro/Dimel n.º 168, de 22 de agosto de 2006, resolve:

Art. 1º Incluir os modelos 1390.112100000027 e 1390.212480000027, de cronotacógrafos eletrônicos, na Portaria Inmetro/Dimel n.º 168, de 22 de agosto de 2006, conforme as características das tabelas a seguir:

TABELA 1 – Características metrológicas do modelo 1390.112100000027

Tipo	Tensão	Protocolo de comunicação	Transdutor	n.º de condutores	Fim de escala	Tipo de gaveta	Ajuste do relógio	Módulo de indicador complementar	Cor de fundo
diário	12 V	Sem protocolo	efeito Hall	3(três)	180 km/h	reta	manual	Iveco Mercúrio	verde

TABELA 2 – Características metrológicas do modelo 1390.212480000027

Tipo	Tensão	Protocolo de comunicação	Transdutor	n.º de condutores	Fim de escala	Tipo de gaveta	Ajuste do relógio	Módulo de indicador complementar	Cor de fundo
semanal	12 V	Sem protocolo	efeito Hall	3(três)	180 km/h	reta	manual	Iveco Mercúrio	verde





Continuação da Portaria Inmetro/Dimel n.º 0354, de 05 de dezembro de 2011

Art. 2º Incluir no item 6 da Portaria Inmetro/Dimel nº 168, de 22 de agosto de 2006, os desenhos anexos a esta Portaria:

6.10G Vista frontal do módulo indicador complementar Iveco Mercúrio;

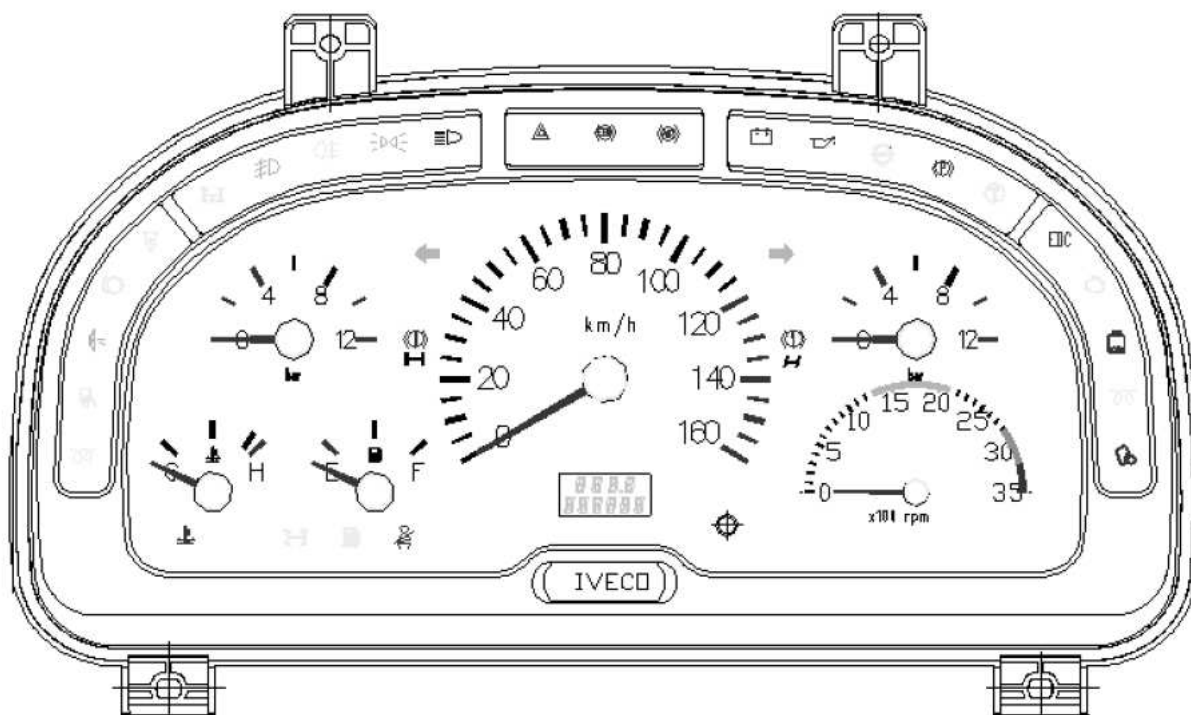
6.19G Vista do conjunto cronotacógrafo MTCO 1390.112100000027 e MTCO 1390.212480000027;

6.67 Vista do sistema de lacração do módulo indicador complementar Iveco Mercúrio

Art. 3º Estabelecer que as inclusões da presente portaria estão condicionadas à manutenção das demais exigências constantes da portaria de aprovação de modelo e portarias a ela vinculadas.

Art. 4º Esta portaria entrará em vigor na data de sua publicação.

LUIZ CARLOS GOMES DOS SANTOS  
Diretor de Metrologia Legal do Inmetro



DESENHO ANEXO À PORTARIA INMETRO/DIMEL N° 0354, DE 05 DE DEZEMBRO DE 2011.



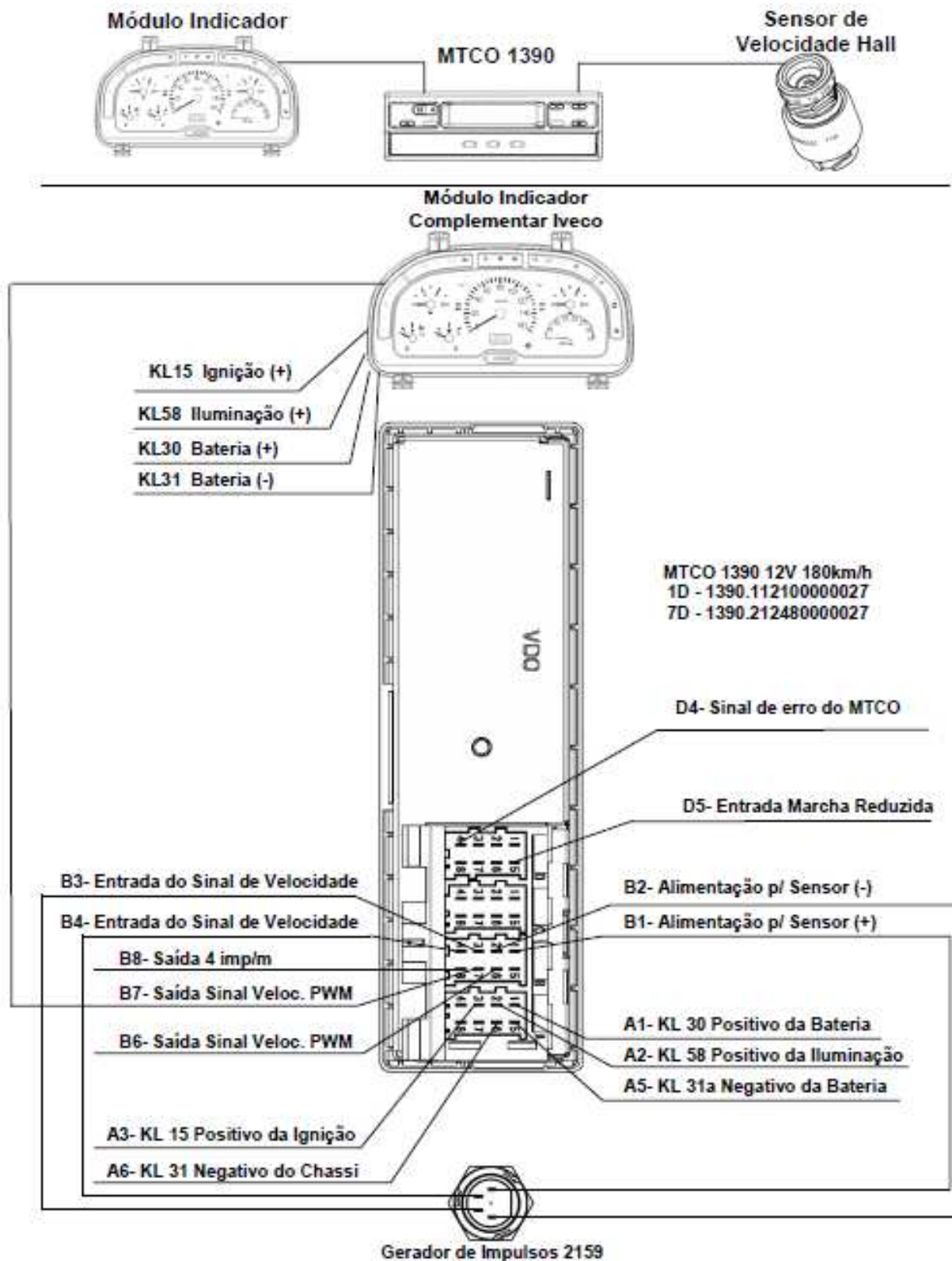
FABRICANTE:  
**CONTINENTAL BRASIL INDÚSTRIA AUTOMOTIVA**

COTAS EM:

VISTA FRONTAL DO MÓDULO INDICADOR COMPLEMENTAR  
IVECO MERCÚRIO

ESCALA:

ANEXO:  
6.10G



DESENHO ANEXO À PORTARIA INMETRO/DIMEL Nº 0354, DE 05 DE DEZEMBRO DE 2011.



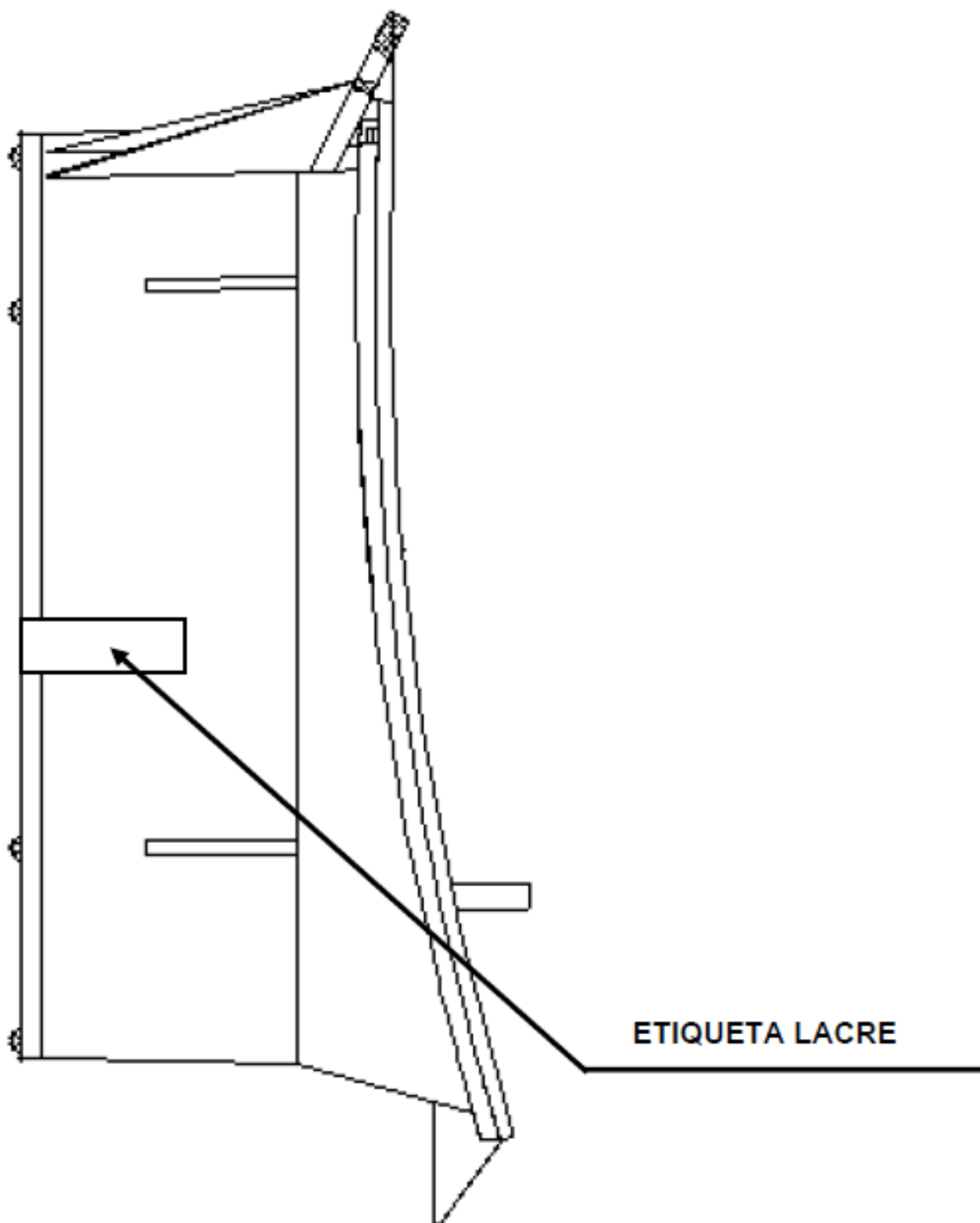
FABRICANTE:  
**CONTINENTAL BRASIL INDÚSTRIA AUTOMOTIVA**

VISTA DO CONJUNTO CRONOTACÓGRAFO  
MTCO 1390.112100000027 e MTCO 1390.212480000027

COTAS EM:

ESCALA:

ANEXO:  
6.19G



DESENHO ANEXO À PORTARIA INMETRO/DIMEL N° 0354, DE 05 DE DEZEMBRO DE 2011.



FABRICANTE:  
**CONTINENTAL BRASIL INDÚSTRIA AUTOMOTIVA**

**VISTA DO SISTEMA DE LACRAÇÃO DO MÓDULO  
INDICADOR COMPLEMENTAR IVECO MERCÚRIO**

COTAS EM:

ESCALA:

ANEXO:  
6.67